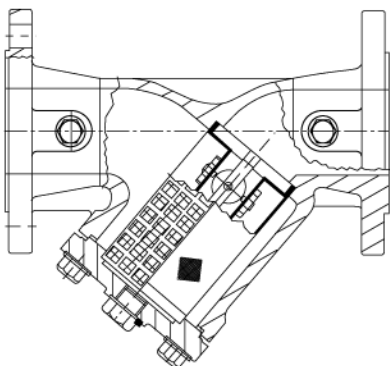


MATERIALS

Screen cartridges

	Oznaczenie	DN mm	Mesh ø	Meshs screen in cm2
Basic design	F45	15 - 50	1,0	45
	F28	65 - 80	1,5	28
	F15	100 - 300	1,6	15
Additional design	F100	15 - 300	0,6	100
	F200	15 - 300	0,5	204
	F300	15 - 300	0,4	280
	F400	15 - 300	0,32	370
	F600	15 - 300	0,2	625
Tin plate cartridge				
Special design	F1.0	15 - 125	Ø 1,0	30
	F1.6	150 - 300	Ø 1,6	13
	F3.1	350 - 400	Ø 3,1	3

OPCJA F. 821 / OPTION F. 821 / OPTIONAL F. 821

Fig. 821.M	Fig. 821.E For drinking water	
<p>Magnetic cartridge OH 18N9 (X5CrNi 189)</p> 	Epoxy paint	RAL 5010
		RAL 5017
	Stud-bolds, hexagon nuts	Stainless steel
		zinc coated
	Emptying screw	Stainless steel
	Brass	
Certificate - National Institute of Hygiene Poland		

R Emptying screw	B	C	H	H1	PN 6	PN 16	PN 25	kv	DN
	mm				kg	kg	kg	m³/h	
G 3/8"	56	23	90	135	2,2	2,6	2,6	5,7	15
	68	28	100	150	2,8	3,0	3,0	10,4	20
	82	36	115	180	3,9	4,3	4,3	16,4	25
	98	42	135	215	5,7	6,8	6,8	27,3	32
	114	50	150	240	8,4	8,8	9,0	46,8	40
	119	61,5	160	250	13,5	11,0	10,7	64,7	50
G 1/2"	134	78,5	180	285	17,7	16,8	16,1	86,9	65
	149	89,5	215	330	25,3	19,5	18,2	107,9	80
	169	109,5	235	365	37,5	34,0	32,5	217,0	100
	199	137,5	280	425	49,0	42,5	39,2	307,8	125
	224	160	320	480	98,0	56,0	52,2	436,7	150
	284	210	405	610	-	110,0	102,7	789,2	200
	434	258	540	915	-	165,0	-	1061,0	250
G 1"	555	308	680	1110	-	285,0	-	1250,0	300
	640	365	755	1200	-	373,0	-	1800,0	350
	695	415	835	1320	-	461,0	-	2200,0	400